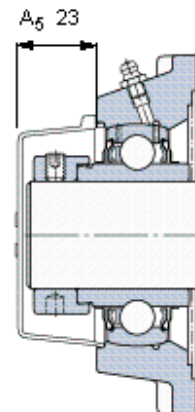
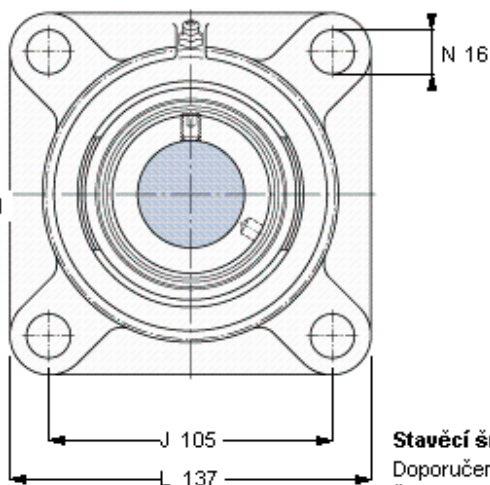
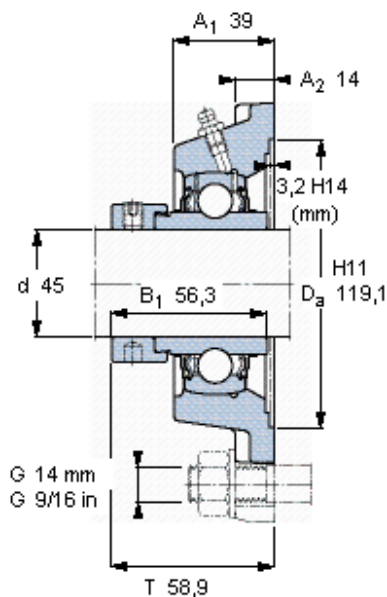


Přírubové ložiskové jednotky Y, lité těleso, čtvercová příruba, excentrická pojistná objímka

Základní rozměry					Základní hodnoty zatížení		Označení	Těleso	Ložisko
d	A ₁	J	L	T	dynamické C	statické C ₀	Ložisková jednotka		
mm					kN		-		
45	39	105	137	58,9	33,2	21,6	FY 45 WF	FY 509 M	YEL 209-2F



Stavěcí šroub

Doporučený utahovací moment [Nm]

Šestihranný klíč velikost [mm]

Koncový kryt

M10x1

-

5

ECY 209